

›SYSTEM 1600

Preiswert und kompakt auf 1,3 m²

SYSTEM 1600 ist die platzsparende Packstation auf bekannt hohem Qualitätsniveau unseres bewährten SYSTEM 2000. Lieferbar als Komplettpackplatz in den Ausführungen 163001 und 163002.

Inexpensive, compact system with 1.3 m² footprint

SYSTEM 1600 is a space-saving packing station in the same high quality as our successful SYSTEM 2000. Available in versions 163001 and 163002.

Prix avantageux et compact sur 1,3 m²

SYSTEM 1600 comporte des postes d'emballage compacts et peu encombrants, tout en conservant le niveau qualitatif élevé et reconnu de notre SYSTEM 2000. Livrable comme poste d'emballage complet dans les exécutions 163001 et 163002.



- Serienmäßig höhenstellbar von 690-960 mm
- Tischplatte hellgrau kunststoffbeschichtet
- Unterzüge aus Stahl-Vierkantröhr 40 x 40 mm, rot RAL 2002
- Stahlschublade anthrazit RAL 7016
- Stabile Formularablage
- Schneidsystem für Papier, Pappe, Folie mit bewährter Technologie (Schnell-Wechselkassette)

- Adjustable for height 690-960 mm as standard
- Reinforced worktop 30 mm
- Light-grey laminated worktop
- Table aprons in square steel tubing, 40 x 40 mm, red RAL 2002
- Steel drawer, anthracite RAL 7016
- Stable document shelf
- Cutting system for paper, cardboard and film with proven technology (quick-change cartridge)

- Réglable en hauteur de série de 690 à 960 mm
- Plan de travail renforcé 30 mm
- Plan de travail revêtu de stratifié gris clair
- Renforts et pieds en tube d'acier à section carrée de 40 x 40 mm, rouge RAL 2002
- Tiroir en tôle d'acier anthracite RAL 7016
- Robuste casier à formulaires
- Système de coupe pour papier, carton, cellophane avec technologie éprouvée (cassette à remplacement rapide)

Komplettpackplatz
für das Verpacken mit Kartonagen
Packing station
for use with cardboard packaging
Poste d'emballage complet
pour emballer dans des cartons
Bestell-Nr. / Ref. / Réf.
163001

Komplettpackplatz

für das Verpacken mit Kartonagen und Rollenmaterial

Packing station

for use with cardboard and roll packaging materials

Poste d'emballage complet

pour emballer avec du carton et des matériaux d'emballage en rouleaux

Bestell-Nr. / Ref. / Réf. 163002



Die platzsparenden Komplettpackplätze des SYSTEM 1600 wurden für Anwender konzipiert, die nicht auf professionelle Systeme verzichten wollen.

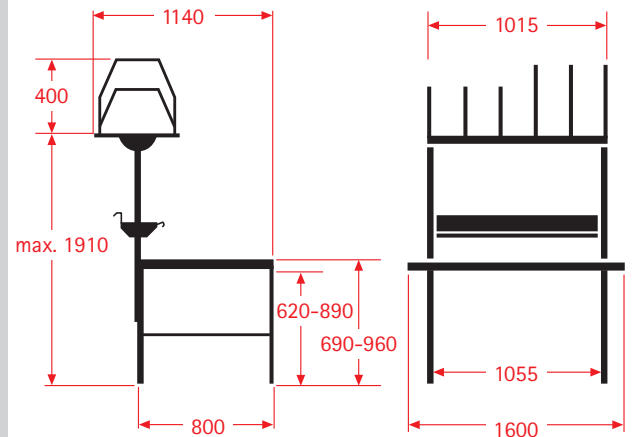
The space-saving packing stations in the SYSTEM 1600 series have been designed for users who do not wish to go without high-performance systems.

Les postes d'emballage complets compacts du SYSTEM 1600 ont été conçus pour les utilisateurs qui ne veulent pas renoncer à des systèmes performants.




Bestelldaten | Order data Références de commande

Bezeichnung Description Désignation	Best.-Nr. Ref. Réf.	B x T x H (mm) W x D x H (mm) L x P x H (mm)	Gewicht kg Weight kg Poids kg
Komplett-Packplatz inkl. Formularablage und Kartonmagazin, Stahlschubblende anthrazit RAL 7016, Zwischenboden 1145 x 650 x 18 mm	163001	1600 x 800 x 690-960	106
Complete packing station with document shelf and cardboard storage rack, steel drawer, anthracite (RAL 7016), bottom shelf, 1145 x 650 x 18 mm	163001	1600 x 800 x 690-960	106
Poste d'emballage complet avec casier à formulaires et magasin à carton, tiroir en tôle d'acier anthracite RAL 7016, plateau intermédiaire 1145 x 650 x 18 mm	163001	1600 x 800 x 690-960	106
Komplett-Packplatz inkl. Formularablage und Kartonmagazin, Schneidvorrichtung mit 2 Messerkassetten Schnittbreite 100 cm, Achssatz mit Konen und Lagerschalen	163002	1600 x 800 x 690-960	100
Complete packing station with document shelf and cardboard storage rack, cutting device with 2 interchangeable cartridges, cutting width 100 cm, spindle set complete with cones and brackets	163002	1600 x 800 x 690-960	100
Poste d'emballage complet avec casier à formulaires et magasin à carton, dispositif de coupe avec 2 cassettes, largeur de coupe 100 cm, axe complet avec cônes et coussinets de support.	163002	1600 x 800 x 690-960	100

Maße | Dimensions Dimensions



Farbdesign | Colours | Coloris

	Stahlteile pulverbeschichtet anthrazit RAL 7016	Steel parts powder coated finish anthracite RAL 7016	Pièces acier revêtement en poudre anthracite RAL 7016
	Arbeitsplatten kunststoffbeschichtet hellgrau ähnlich RAL 7035	Worktops laminated finish light grey similar to RAL 7035	Plan de travail revêtement synthétique gris clair similaire à RAL 7035
	Unterzüge rot RAL 2002	Table aprons red RAL 2002	Renforts rouge RAL 2002